

# PopPack LED

# THORN

## 96631582 POPPACK LED 4500-840 PIR L1200

IP20	IK03					650°C	T <sub>a</sub> -20 +25
------	------	--	--	--	--	-------	---------------------------

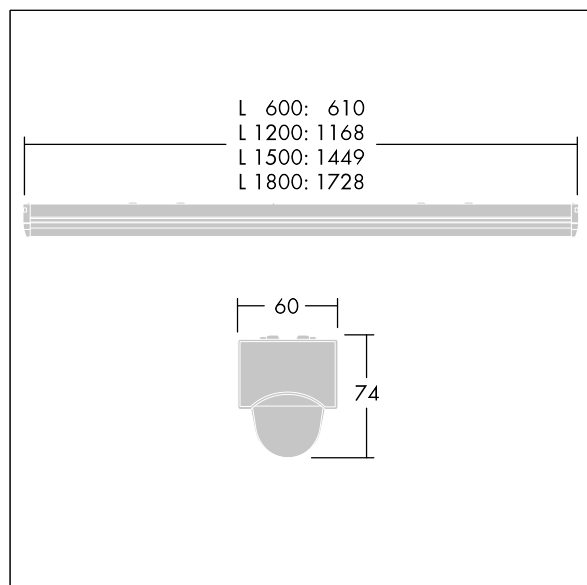
### PopPack LED

Luminaire LED à réglettes, avec module LED amovible.  
Electronique, non gradable. Corps : acier moulé, revêtu, blanc (RAL9016). Embouts : Polycarbonate (PC) moulé par injection, blanc. Diffuseur : acrylique texturé opale.  
Connexion électrique via 2 borniers 2,5 mm<sup>2</sup> 3 P. Capteur PIR pré-câblé avec fonctionnalité MARCHÉ/ARRET.  
Commande activée d'un luminaire esclave à partir d'un luminaire maître équipé d'un détecteur PIR, via un câblage dur. Câblage à 3 conducteurs suffisant pour le passage en coupure des produits, charge maximum par circuit = 2 amp.  
Livré avec LED 4 000 K.

Dimensions : 1168 x 60 x 74 mm  
Puissance du luminaire: 35,6 W  
Flux lumineux du luminaire: 4650 lm  
Efficacité lumineuse du luminaire: 131 lm/W  
Poids : 1,4 kg



TLG\_POPL\_F\_PDB\_SENS.jpg



TLG\_POPL\_M\_LD1.wmf

Toutes les valeurs marquées d'un \* sont des valeurs nominales. Thorn utilise des composants testés et éprouvés, en provenance des meilleurs fournisseurs. Dans certains cas isolés, il se peut qu'il y ait des pannes de nature technologique au niveau des LED individuels, pendant le cycle de vie nominal du produit. Les normes internationales fixent la tolérance du flux initial et de la charge associée à  $\pm 10\%$ . Sauf indication contraire, les valeurs sont applicables pour une température ambiante de 25 °C.

Les produits de Thorn Lighting sont perfectionnés en permanence. Nous nous réservons le droit d'apporter des modifications à nos produits sans autres publications.

© Thorn Lighting