



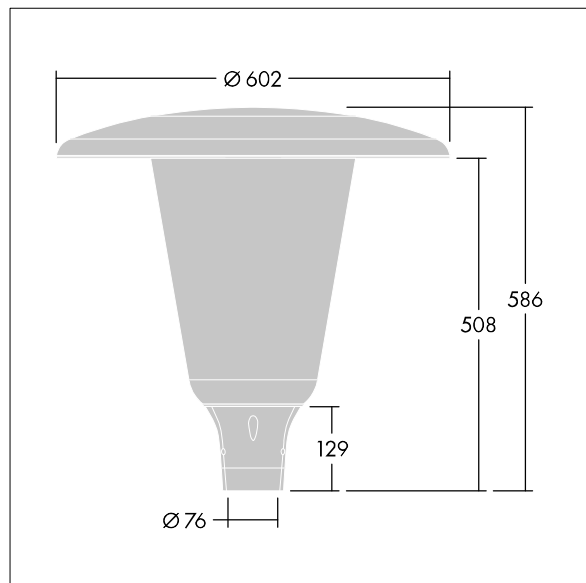
### Aerie

Lanterne LED discrète, à montage top, avec une conception intemporelle. Driver pour 24 LED, entraînés à 500mA avec une distribution Rue large. Classe électrique II, IP66, IK10. Capot et socle : aluminium fonderie thermopoudré résistant à la corrosion et adapté aux environnements C5, finition texturé gris anthracite 900 sablé. Boîtier : Polycarbonate (PC) large anti-UV avec finition transparent. Livré avec LED 3 000 K. Montage top sur mât de Ø 76mm. Pré-câblé avec 5 m de câble.

Dimensions : Ø602 x 586 mm  
 Puissance du luminaire: 37 W  
 Flux lumineux du luminaire: 5250 lm  
 Efficacité lumineuse du luminaire: 142 lm/W  
 Poids : 12,35 kg  
 Scx : 0.172 m<sup>2</sup>



TLG\_AERI\_F\_W\_CL.jpg



TLG\_AERI\_M\_T76\_W.wmf

Ce produit contient une source lumineuse de classe d'efficacité énergétique D.

Toutes les valeurs marquées d'un \* sont des valeurs nominales. Thorn utilise des composants testés et éprouvés, en provenance des meilleurs fournisseurs. Dans certains cas isolés, il se peut qu'il y ait des pannes de nature technologique au niveau des LED individuels, pendant le cycle de vie nominal du produit. Les normes internationales fixent la tolérance du flux initial et de la charge associée à ± 10 %. Sauf indication contraire, les valeurs sont applicables pour une température ambiante de 25 °C.

Les produits de Thorn Lighting sont perfectionnés en permanence. Nous nous réservons le droit d'apporter des modifications à nos produits sans autres publications.  
 © Thorn Lighting