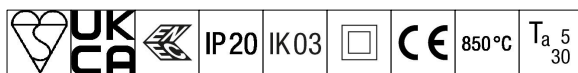


Voyager Fit

THORN

96629566 VOYAGER FIT MRC E3 NM

+ ANT: open area emergency optic



Voyager Fit

Luminaire de secours autonome encastré, circuit d'éclairage de secours, test manuel, 3 heures, non-entretenu. Boîtier : Polycarbonate (PC) blanc (similaire à RAL9016). Bride de batterie : Caoutchouc rouge incorporant le câble. Convient pour fixation à des plafonds de 1 à 25 mm d'épaisseur. Classe électrique II, IP20, IK03. Découpe au plafond Ø40 mm, plénum de 80mm minimum. Pré-câblé avec câble 0,75 mm², 250 mm, sans halogène et à faible dégagement de fumée, avec extrémités préparées. Livré avec LED 6 500 K.

Optiques interchangeables pour voie de secours anti-panique et applications de projecteur incluses

Dimensions : Ø51 x 94 mm

Poids : 0,22 kg

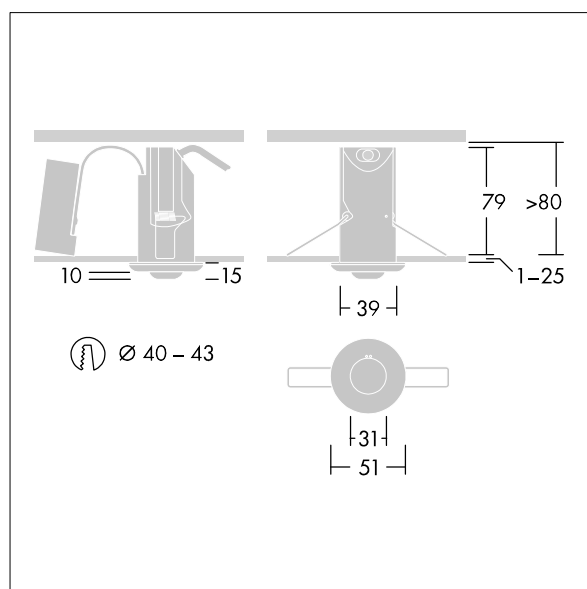
Les luminaires de secours autonomes sont équipés de batteries longue durée. La batterie au lithium fer phosphate du Voyager Fit est robuste et accompagnée d'une garantie de trois ans (applicable sous réserve des conditions et de la portée de la garantie du fabricant pour les produits Thorn, qui sera applicable de manière analogue et qui est disponible sur http://www.thornlighting.com/en/products/5-year-guarantee/5-year-warranty/terms-of-guarantee_en.pdf. La garantie de la batterie ne sera pas valide si le produit a été installé plus de trois (3) mois après livraison hors usine (Incoterms 2010).

Équipé de:

Fermeture Polycarbonate (PC) transparent Optics pour éclairage de secours anti-panique. Jeu de trois fermetures fourni avec le luminaire.



TLG_VOYF_F_SET.jpg



TLG_VOYF_M_LD1.wmf

Voir aussi les informations complémentaires de la page suivante

Les produits de Thorn Lighting sont perfectionnés en permanence. Nous nous réservons le droit d'apporter des modifications à nos produits sans autres publications.

© Thorn Lighting

Voyager Fit

96629566 VOYAGER FIT MRC E3 NM

+ ANT: open area emergency optic

THORN

Toutes les valeurs marquées d'un * sont des valeurs nominales. Thorn utilise des composants testés et éprouvés, en provenance des meilleurs fournisseurs. Dans certains cas isolés, il se peut qu'il y ait des pannes de nature technologique au niveau des LED individuels, pendant le cycle de vie nominal du produit. Les normes internationales fixent la tolérance du flux initial et de la charge associée à $\pm 10\%$. Sauf indication contraire, les valeurs sont applicables pour une température ambiante de 25 °C.

Les produits de Thorn Lighting sont perfectionnés en permanence. Nous nous réservons le droit d'apporter des modifications à nos produits sans autres publications.

© Thorn Lighting