

# Novaline Style

# THORN

96635426 NOVS L 5000-830 DI HFI WH

IEC EN 60598-1 RG 1	RoHS	UK CA	11	IP54	D	halogen	IK08		CE			850°C	T <sub>a</sub> -15 +25
------------------------	------	----------	----	------	---	---------	------	--	----	--	--	-------	---------------------------

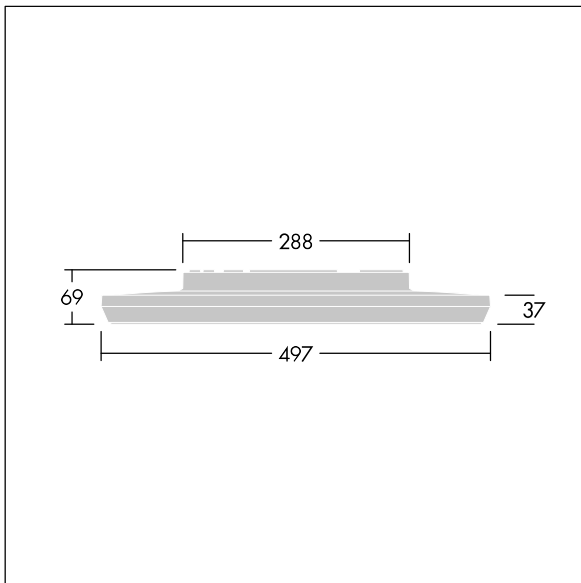
## Novaline Style

Luminaire circulaire décoratif avec corps Large. Composant indirect bas pour éclairage du mur et du plafond. Électronique, gradable DALI. Garniture esthétique du luminaire en Polycarbonate (PC) blanc. Diffuseur : opale Polycarbonate (PC). Classe électrique II, IP54. Livré avec LED 3 000 K.

Dimensions : Ø497 x 69 mm  
Puissance du luminaire: 35,2 W  
Flux lumineux du luminaire: 4650 lm  
Efficacité lumineuse du luminaire: 132 lm/W  
Poids : 2,89 kg



TLG\_NOVS\_F\_5WH.jpg



TLG\_NOVS\_M\_LD500.wmf

Ce produit contient une source lumineuse de classe d'efficacité énergétique C.

Toutes les valeurs marquées d'un \* sont des valeurs nominales. Thorn utilise des composants testés et éprouvés, en provenance des meilleurs fournisseurs. Dans certains cas isolés, il se peut qu'il y ait des pannes de nature technologique au niveau des LED individuels, pendant le cycle de vie nominal du produit. Les normes internationales fixent la tolérance du flux initial et de la charge associée à  $\pm 10\%$ . Sauf indication contraire, les valeurs sont applicables pour une température ambiante de 25 °C.

Les produits de Thorn Lighting sont perfectionnés en permanence. Nous nous réservons le droit d'apporter des modifications à nos produits sans autres publications.

© Thorn Lighting

## Novaline Style

96635426 NOVS L 5000-830 DI HFI WH

THORN