

Novaline Style

THORN

96635430 NOVS L 5000-840 DI HFI E3D WH

IEC EN 60598-1 RG 1	RoHS	UK CA	IP54	▽	halogén	IK08	□	CE	⚡	⚡	850°C	T _a 0 +25
------------------------	------	----------	------	---	---------	------	---	----	---	---	-------	-------------------------

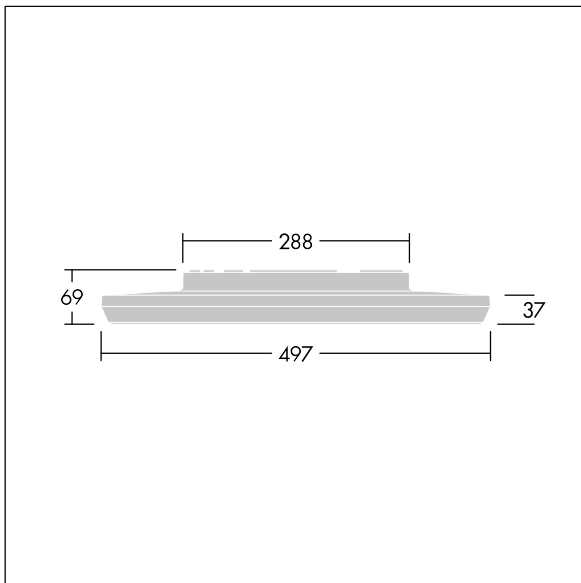
Novaline Style

Luminaire circulaire décoratif avec corps Large. Composant indirect bas pour éclairage du mur et du plafond. Électronique, gradable DALI avec circuit d'éclairage d'urgence, test auto/DALI adressable, 3 heures. Garniture esthétique du luminaire en Polycarbonate (PC) blanc. Diffuseur : opale Polycarbonate (PC). Classe électrique II, IP54. Livré avec LED 4 000 K.

Dimensions : Ø497 x 69 mm
Puissance du luminaire: 35,2 W
Flux lumineux du luminaire: 5000 lm
Efficacité lumineuse du luminaire: 142 lm/W
Poids : 3,17 kg



TLG_NOVS_F_5WH.jpg



TLG_NOVS_M_LD500.wmf

Ce produit contient une source lumineuse de classe d'efficacité énergétique C.

Toutes les valeurs marquées d'un * sont des valeurs nominales. Thorn utilise des composants testés et éprouvés, en provenance des meilleurs fournisseurs. Dans certains cas isolés, il se peut qu'il y ait des pannes de nature technologique au niveau des LED individuels, pendant le cycle de vie nominal du produit. Les normes internationales fixent la tolérance du flux initial et de la charge associée à $\pm 10\%$. Sauf indication contraire, les valeurs sont applicables pour une température ambiante de 25 °C.

Les produits de Thorn Lighting sont perfectionnés en permanence. Nous nous réservons le droit d'apporter des modifications à nos produits sans autres publications.
© Thorn Lighting